



### Karakteristike:

- **Smanjeno zagrijavanje regulatora i statorskog namotaja!**
- Ulazni AC napon: 15..100VAC (na 120VAC se aktivira zaštita)
- Regulacija napona: **14,45VDC**
- Minimalni napon akumulatora za start punjenja: 6VDC
- Maksimalna izlazna struja: **20ADC**
- LED indikator: gasi se kada postigne zadani napon
- Temperatura okoline: -25..+45°C (**ugradnja van prostora motora**)
- Temperaturna zaštita: automatsko isključenje, ako je zagrijan preko 70°C
- Potrošnja struje u mirovanju: 0,6Ah godišnje
- Masivni hladnjak 100\*88\*25mm (A) i 100\*88\*35mm (B)
- **Spajanje: 80cm kabel sa 5 žice bez konektora**
- Moguće ga je spojiti na 4 ili 5 žica (bez K+) umjesto originalnog regulatora
- **Učvršćenje: potrebno bušenje rupa kroz AL hladnjak**
- Garancija: **3** godine

Regulator 14V-1F-20A-A/B-LI koristi serijski princip regulacije punjenja akumulatora. Regulator se isporučuje u A (h=25mm) i B (h=35mm) hladnjaku. **Originalni regulatori za vanbrodske motore su također serijskog tipa** i ne preporučuje se zamjenjivanje sa paralelnim tipom regulatora zbog povećanog zagrijavanja namotaja statora AC generatora.

Zagrijavanje regulatora i statorskog namotaja je proporcionalno s izlaznom strujom regulatora tj. s potrošnjom što izbjegava nepotrebno zagrijavanje regulatora i statorskog namotaja kada je generator sposoban dati više struje nego što iznosi potrošnja (na većem broju okretaja).

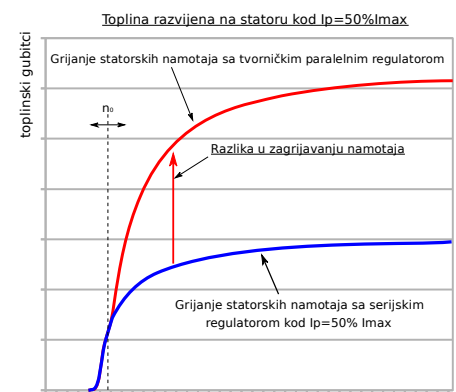
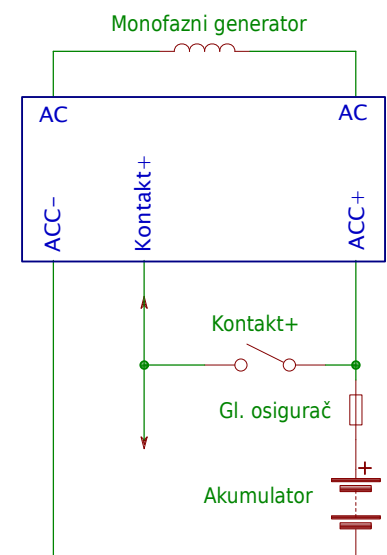
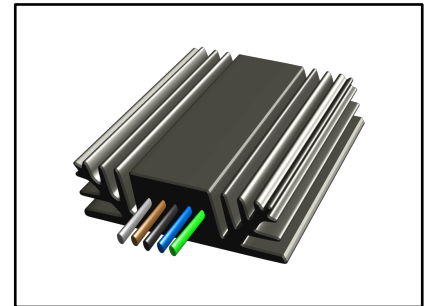
Smanjenje potrošnje struje iz statorskih namotaja s serijskim regulatorom smanjuje opterećenje motora s nepotrebnim gubitcima što rezultira smanjenjem potrošnje goriva ili bržim ubrzanjem.

Temperaturna zaštita štiti regulator od uništenja zbog pregrijavanja. Senzor temperature je postavljen uz tiristore serijskog ispravljača. Ako se dogodi pregrijavanje, regulator će prestati raditi dok temperatura ne padne ispod ograničenja. Ne preporučujemo ugradnju ovog regulatora u prostor motora jer je tamo temperatura okoline preko 45°C. Za ugradnju u prostor motora, modificirani regulator mora imati temperaturni limit 100°C i tada nema garantnog roka.

Regulator ima standardne priključke (2 ulazne žice, plus, minus i kontakt+). Ako ne postoji Kontakt+ žica na instalaciji, Kontakt+ na regulatoru se spaja na trajni plus.

Ugrađeni LED indikator se gasi kada regulator postigne zadani napon na svojim izlaznim stezaljkama. Tada se provjerava napon na akumulatoru te mora biti od 13,9 do 14,4VDC @20°C da bi se akumulator potpuno napunio. Kako plovila imaju relativno velike akumulatore u odnosu na snagu generatora, gašenje LED indikatora se neće dogoditi odmah kada se da gas, nego treba proći dosta vremena da se napon na akumulatoru podigne.

**14V-1F-20A-A-K-LI**  
**14V-1F-20A-B-K-LI**



## Važno

- Akumulator mora biti u dobrom stanju tj. mora moći preuzeti struju iz generatora.
- Regulatori moraju biti instalirani na mjestu s dobrim provjetravanjem gdje ih ne tuče vrući zrak (s motora, hladnjaka ili auspuha) te voda i blato.
- Nazivna struja regulatora mora biti jednaka ili veća od mogućnosti proizvodnje generatora.
- Nikad ne odvajajte akumulator dok radi motor (tj. dok generator daje napon)!
- Prilikom pranja **ne koristite visokotlačni perač** da bi oprali regulator jer pod visokim pritiskom voda može ući u regulator i izazvati otkazivanje.
- Pazite da nepotrebno ne opterećujete 12V instalaciju novim potrošačima jer to može izazvati problem s postizanjem napona.
- Ne pridržavanjem ovih mjera možete izazvati oštećenje na elektroničkim sklopovima koji su spojeni na akumulator ili samog regulatora, a garanciju nećemo uvažiti.

## Preduvjeti za ugradnju i održavanje sustava punjenja

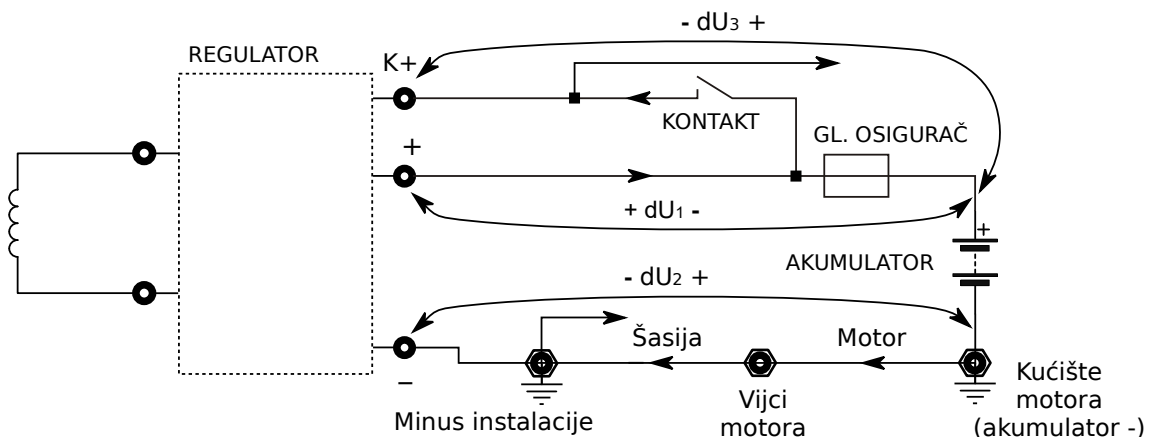
- Akumulator je potrebno napuniti na punjaču (kao i prije početka sezone vožnje)
- Provjeriti **spojeve akumulatora, osigurača, spoj minusa instalacije s šasijom te konektore** preko kojih ide punjenje.

**Prenizak napon na akumulatoru** je rezultat povećanja gubitka napona na lošim spojevima instalacije od generatora preko regulatora do akumulatora. Može postojati i izgaranje konektora koji vodi struju na regulator. Potrebno je DC voltmetrom provjeriti koliki je pad napona  $dU_1$  i  $dU_2$  i to kod pojačanog gasa. Vidi sliku 1. On mora biti u **plus krugu manji od 0,26VDC ( $dU_1$ )**, a u **krugu mase manji od 0,06VDC ( $dU_2$ )**. Ova greška je česta kod manje kvadrature žice instalacije.

- Drugi siguran način da se potvrdi problem s lošim spojevima od plusa i minusa regulatora do plusa i minusa akumulatora je da se privremeno sa žicom od 2,5mm<sup>2</sup> spoji plus i minus regulatora direktno na plus i minus akumulatora. Postojeći dovod plusa (instalacija) na regulator treba ostaviti nespojen i izoliran. Pri tome problem može nastati, ako regulator ima i kontakt plus žicu. I nju bi trebalo spojiti privremeno na plus akumulatora. Spojevi moraju biti čvrsti jer gubitak spoja dok generator radi može uništiti regulator. Ako regulator proradi dobro s direktnim spojevima, tada je potrebno riješiti prelazne otpore u instalaciji ili ostaviti direktan spoj uz postavljanje dodatnog 30A osigurača u krugu spoja na akumulatorski plus. Ako postoji kontakt+ žica, tada je moguće da će njeno ostavljanje na trajnom plusu stvoriti pražnjenje akumulatora. Treba uzeti u obzir da tvornički regulatori najčešće na toj žici mjere napon akumulatora. U slučaju da se kontakt+ žica ostavi na lošoj instalaciji (velik  $dU_3$  napon) to može signalizirati regulatoru da je napon prenizak te će tada doći do porasta napona akumulatora. A napon preko 15V će sigurno uništiti akumulator.

- Provjeriti da generator nema spoj s kućištem (metode su opisane na [www.regleri.sper.hr/defektacija\\_kvara.html](http://www.regleri.sper.hr/defektacija_kvara.html)). Generator ne smije imati električki spoj s kućištem (što je moguće kod kvara). Najbolje je testirati izolaciju na 1000VDC prema kućištu. Izolacija treba biti veća od 10MR te neovisna o testnom naponu i polaritetu. Otpor izolacije može zagrijavanjem padati te tako otpor može pasti sa 1000MR na 100MR (mjereno sa 1000VDC).
- Provjeriti da svi namotaji generatora imaju isti otpor i napon (trofazni generator).
- Generator treba davati minimalno 15VAC na ler gasu (mjereno između žica).

Slika 1



## Prije mehaničke ugradnje provjerite da li regulator dobro radi (bez skraćivanja kabela)

- Dobro spojite regulator na predviđene žice (**PLAVA=Akumulator+, ŽUTO-ZELENA=Akumulator-, SMEĐA I SIVA prema generatoru**) – spoj na 4 žice – slika 2. Ako instalacija ima kontakt+ žicu, ona se ne spaja
- Izmjereni napon u radu kada regulator puni bi trebao biti **13,9..14,5V** ovisno o gasu. Na ler gasu će napon biti manji jer generator daje preniski napon (premalo snage).

## Odaberite prozračno mjesto za ugradnju na koje ne prska voda i blato

- Rupe za učvršćenje se mogu bušiti samo kroz rebra (može se i narezati navoj), dok se kroz zaliveni dio ne smije ništa bušiti. Vidi sliku 3.
- Regulator ne ugrađujte pričvršćivanjem uz ravne plastične plohe jer će se smanjiti protok zraka i hlađenje. Napravite nekoliko milimetara razmaka. Preporučujemo da se ispod regulatora stavi 3mm debela gumena podloška promjera 20mm da se spriječi savijanje regulatora koje bi moglo uzrokovati odvajanje zalivne mase od hladnjaka.
- Nakon učvršćenja skratite izvode i spojite ih. Ako je konektor od prethodnog regulatora dobar, preporučujemo da se isti iskoristi.
- Konektor možete izvana zaštititi silikonom tako da spriječite prodor vode pored žica i na spoju konektora.

## Održavanje

- Pazite da akumulator može primiti struju iz generatora, tj. da nije potpuno prazan. Testirate stanje akumulatora sa svjetlima. Ako motor koristi elektro pokretač, nije potrebno.
- Prazan akumulator obavezno prvo napunite na punjaču. Ne palite motor preko kablova jer možete uništiti regulator.
- Akumulator je potrebno mijenjati kada vidite da se jačina svjetala počinje naglo smanjivati na leri (jer je bitno smanjen kapacitet i povećan unutarnji otpor).
- Ne prekidaite spoj regulatora i akumulatora dok motor radi jer će te uništiti regulator.
- Provjerite spojeve akumulatora i regulatora.
- Regulator mora održavati napon od **13,9 do 14,5V** za dobro punjenje akumulatora.

## Životni vijek

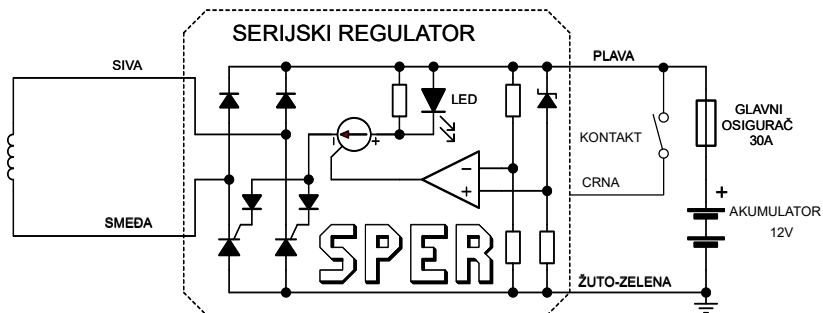
- Redovitim održavanjem (obavezno početkom sezone ili nakon duže stanke) i ugradnjom na prozračnom mjestu regulator bi trebao trajno dobro raditi (nema komponenti koje imaju kratki životni vijek).
- Garancija neće biti uvažena, ako je regulator pogrešno spojen, ako je došlo do prekida spoja s akumulatorom, ako je zatrpan prljavštinom ili mehanički savijen. Uzrok otkazivanja radi tih grešaka možemo pouzdano utvrditi pregledom.

## Ugrađeni LED indikator

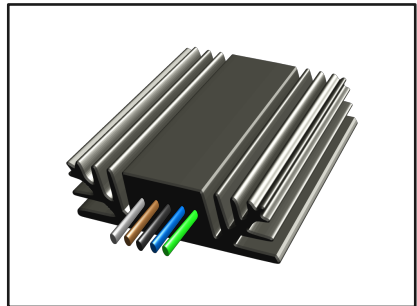
Ugrađeni LED indikator na regulatoru daje informaciju:

- Ako generator ne daje AC napon LED dioda ne smije svijetliti. Ako svijetli, greška je u generatoru, ožičenju ili postoji trošilo spojeno na jednu od žica AC generatora prema masi. Ako se radi o grešci na ožičenju ili generatoru, punjenje akumulatora će biti loše, a akumulator će se prazniti dok motor ne radi.
- Ako generator daje AC napon, a akumulator ne postiže 14V LED dioda će trajno svijetliti. **Ako se napon ne diže**, možda je generator oštećen, premalen gas, prevelik je otpor instalacije do regulatora (plus i minus) do akumulatora, generator daje prenizak napon, tj. možda je pojava vezana uz nizak broj okretaja ili veće opterećenje (dodatna svjetla, veliki akumulator koji se puni i sl.).
- Ako generator daje AC napon i akumulator postiže 14V LED dioda će biti ugašena. Ovo je i znak da je minimalni napon postignut i da je punjenje o.k. na stezaljkama regulatora. Obavezno je potrebno još provjeriti da li je tada napon na akumulatoru **13,9 do 14,5VDC** (na srednjem broju okretaja motora). Napon punjenja akumulatora **ispod 13,9V @20°C neće osigurati potpuno punjenje akumulatora** što kumulativno nakon nekog vremena može isprazniti i oštetiti akumulator. Olovni akumulatori se oštećuju kada rade na napunjenosti manjoj od 70%. Olovni akumulator traje dulje, ako je napon punjenja bliži 13,9VDC, ali je vrijeme punjenja tada nešto duže.

Slika 2 - Spoj regulatora (5 žice):



**14V-1F-20A-A-K-LI**  
**14V-1F-20A-B-K-LI**



Za spoj regulatora (4 žice): spojiti crnu žicu sa plavom (trajni plus).

Žica	Sper regulator	
Akumulator+	plava	<input type="text"/>
Akumulator-	žuto-zelena	<input type="text"/>
AC generator	siva	<input type="text"/>
AC generator	smeđa	<input type="text"/>
Kontakt+	crna	<input type="text"/>

Slika 3

